



## Dati tecnici

Sonde di temperatura					
Lunghezza sonda mandata	m				1,9
Lunghezza sonda ritorno	m				1,9
Tipo sonde					NTC
Valori limite campo di temperatura	°C				10-90 (RISCALDAMENTO) - 2-25 (RAFFRESCAMENTO)
Valori limite differenza di temperatura	K				3-80 (RISCALDAMENTO) - 3-20 (RAFFRESCAMENTO)
Sensibilità di misura	°C				≤ 0,05
Parte volumetrica					
Dimensioni/Attacco			1/2"-2"		DN 65-DN 200
Corpo			Ottone		Ghisa EN-JL1040
Tipo connessione idraulica			<b>Maschio a bocchettone ISO 228</b>		<b>Flangiato PN 16 EN 1092-1</b>
Pressione nominale	PN	bar	Filettato PN 10		Flangiato PN 16
Massima temperatura del fluido		°C			90
Montaggio					preferibilmente orizzontale
Uscita impulsiva					classe OA-OC secondo EN1434-2
Portata permanente	Q <sub>p</sub>	m³/h			vedere tabella 1 e 2
Portata minima	Q <sub>i</sub>	l/h			vedere tabella 1 e 2
Portata massima	Q <sub>s</sub>	m³/h			vedere tabella 1 e 2
Unità di calcolo a microprocessore					
Caratteristiche metrologiche					<b>in conformità EN 1434-1 - MID 2014/32/EU</b>
Classe di precisione					classe 3
Trasmissione centralizzata					secondo protocollo M-Bus su RS-485
Valori limite campo di temperatura ambiente		°C			5-55
Classificazione ambientale					MID 2014/32/EU E1-M1
Unità di misura energia		kWh			display a 8 cifre
Alimentazione elettrica					24 V (AC) (±5 %) - 1 W - 50 Hz
Classe di protezione					secondo DIN 40050: IP 54
Ingressi impulsivi					classe IB secondo EN 1434-2

Il contatore di calore CONTECA® viene fornito di accessori per l'installazione, per il posizionamento sonde e la successiva piombatura.

**TAB. 1 - Limite di portata (m³/h) - Attacchi da 1/2" a 2":**

n. 2 pozzetti a Y (il pozzetto di mandata è corredato di rete filtro)

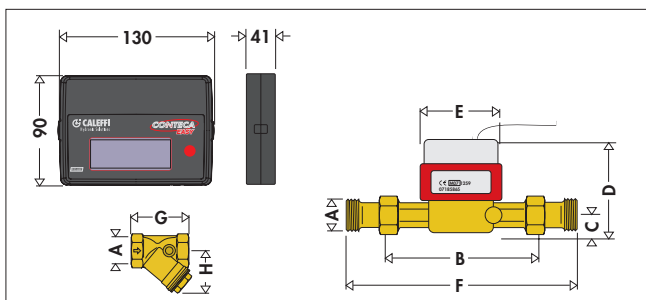
Codice	Attacchi	Tipo misur.	Q <sub>i</sub> (l/h)	Q <sub>p</sub> (m³/h)	Q <sub>s</sub> (m³/h)
750404	1/2"	Monogetto	30	1,5	1,5
750405	3/4"	Monogetto	50	2,5	2,5
750406	1"	Multigetto	70	3,5	3,5
750407	1 1/4"	Multigetto	120	6	6
750408	1 1/2"	Multigetto	200	10	10
750409	2"	Multigetto	300	15	15

**TAB. 2 - Limite di portata (m³/h) - Attacchi da DN 65 a DN 200:**

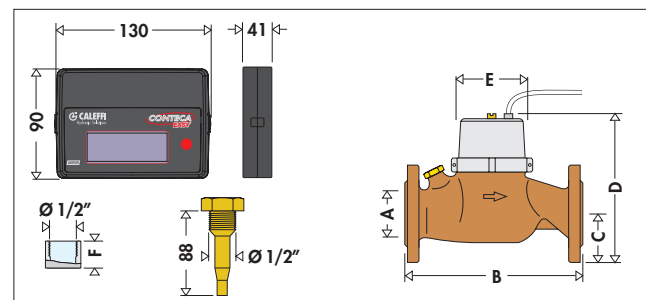
n. 2 manicotti 1/2" a saldare con pozzetto in ottone e 1 kit di piombatura

Codice	Attacchi	Tipo misur.	Q <sub>i</sub> (l/h)	Q <sub>p</sub> (m³/h)	Q <sub>s</sub> (m³/h)
750410	DN 65	Wolmann	2500	25	25
750411	DN 80	Wolmann	3200	32	32
750412	DN 100	Wolmann	5000	50	50
750413	DN 125	Wolmann	8000	80	80
750414	DN 150	Wolmann	20000	200	200
750415	DN 200	Wolmann	20000	200	200

## Dimensioni



Codice	A	B	C	D	E	F	H	G	Massa (kg)
750404	1/2"	110	18	108	80	190	44	59	2,8
750405	3/4"	130	18	108	80	226	51	69	3,2
750406	1"	260	43	159	102	358	60	87	5,2
750407	1 1/4"	260	43	159	102	378	73	99	5,5
750408	1 1/2"	300	46	185	136	438	80	109	8,5
750409	2"	300	57	199	166	458	90	126	9,5



Codice	A	B	C	D	E	F	Massa (kg)
750410	DN 65	200	85	224	150	34	12
750411	DN 80	225	95	235	150	34	16
750412	DN 100	250	110	310	220	25	20
750413	DN 125	250	125	325	250	17	23
750414	DN 150	300	135	380	285	17	38
750415	DN 200	350	165	410	340	17	55

## Indicazioni di prima installazione

È buona norma prevedere a monte ed a valle del **contatore appositi organi di intercettazione** per facilitarne l'installazione e l'eventuale manutenzione.

È necessario prevedere, a monte del misuratore di portata, **un dispositivo di filtraggio** al fine di salvaguardare il misuratore, un eventuale valvola di ritegno al fine di evitare portate inverse rispetto alla direzione di flusso del misuratore.

**Dal diametro 1/2" fino al diametro 2", tale filtro è già presente all'interno del pozzetto di temperatura di mandata.**

## Procedura d'installazione

- Procedere con l'installazione dei componenti idraulici (pozzetti sonda e contatore volumetrico) secondo le indicazioni del paragrafo "schemi d'installazione idraulica" su questa pagina;
- Dopo l'installazione, **lavare i tubi ed effettuare un test in pressione;**
- **Controllare il livello di saturazione dei filtri** e, se necessario, pulirli;
- Dopo aver completato l'installazione delle parti idrauliche, procedere all'installazione dell'unità elettronica CONTECA® EASY: seguire le istruzioni relative ai collegamenti elettrici a pagina 5 e 6.
- Inserire le sonde di temperatura nei rispettivi pozzetti coerentemente con la direzione di flusso: la sonda di mandata (etichetta rossa) deve essere installata sulla tubazione di mandata, la sonda di ritorno (etichetta blu) sulla tubazione di ritorno.
- Alimentare elettricamente l'integratore elettronico tramite linea dedicata rispettando tassativamente la tensione di targa: 24 V (AC)
- Al termine dell'installazione è necessario procedere alla piombatura dei componenti principali del contatore di calore (unità elettronica, sonde di temperatura e misuratore volumetrico). **La piombatura deve essere effettuata da tecnici qualificati seguendo le istruzioni a pagina 9 e 10** ("procedura di piombatura").

## Schemi d'installazione idraulica

Il misuratore di portata deve essere installato sulla **tubazione di ritorno**.

Gli schemi idraulici sotto riportati vogliono indicare:

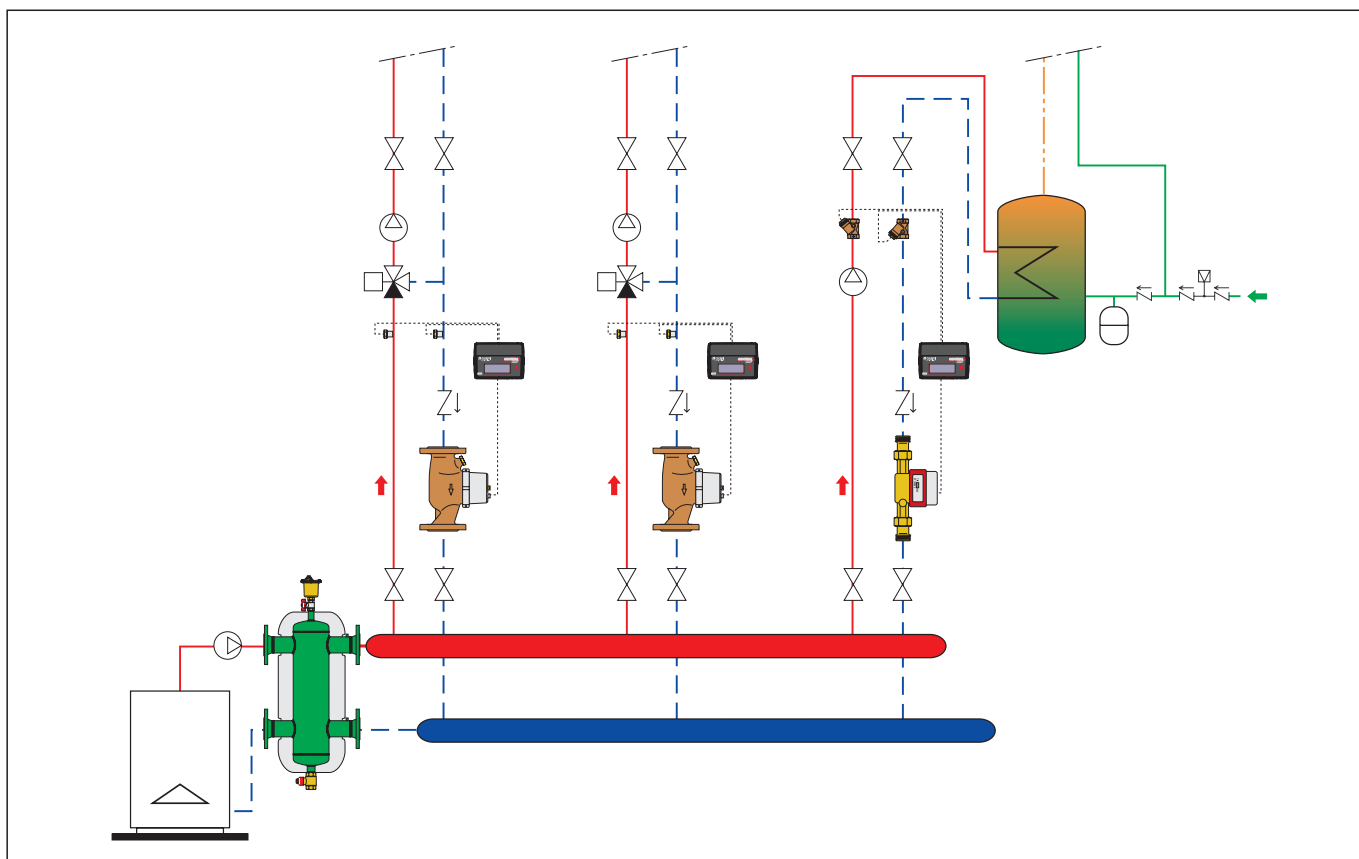
### a) Posizionamento del misuratore di portata

Il misuratore di portata **dovrebbe preferibilmente essere installato** in posizione orizzontale, con l'asse della turbina verticale, **rispettando** la direzione di flusso, come indicata dalla freccia raffigurata sul corpo. La posizione del contatore volumetrico, quando possibile, dovrà essere tale per cui, in assenza di servizio, la portata sia nulla.

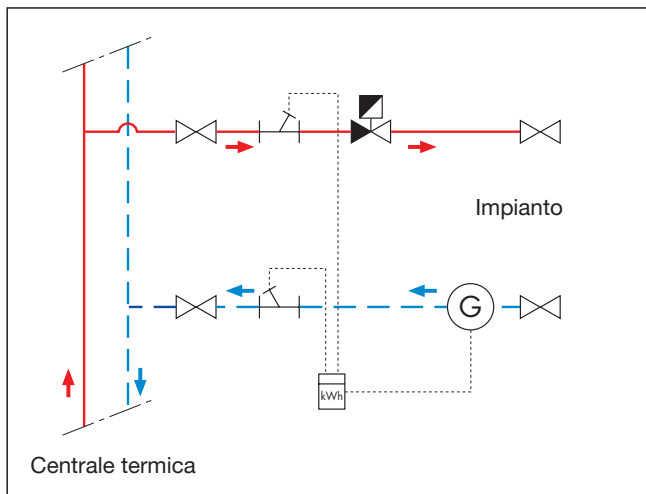
### b) Posizionamento delle sonde

Le sonde di temperatura (per mezzo di pozzetto o di manicotto secondo il DN) devono essere posizionate sulle corrispondenti tubazioni di mandata/ritorno. Per corrispondenti si **intendono quelle interessate dal medesimo valore di portata** quando il flusso è avviato.

## 1) Schema indicativo di centrale con contabilizzazione su collettore a più partenze.



2) Schema d'utenza - regolazione con valvola di zona a 2 vie



Interventi di manutenzione

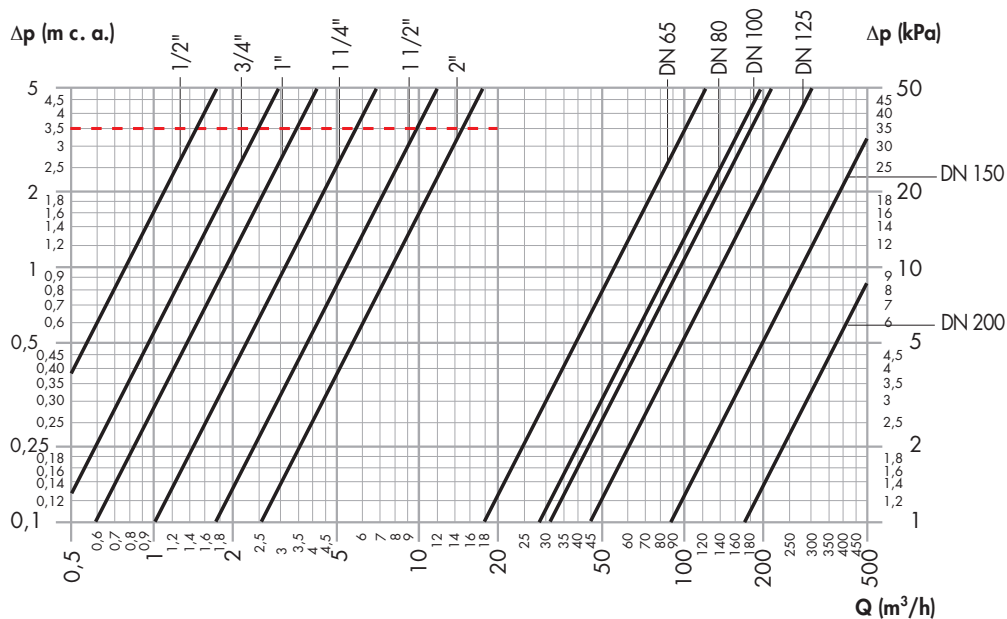
Pulizia filtro

Talvolta si rende necessario **procedere alla pulizia del filtro posizionato in mandata e posto a protezione del misuratore di portata.**

Osservando i valori istantanei di portata e salto termico (portata significativamente ridotta rispetto a quella nominale d'utenza e saldo termico significativamente elevato) si può facilmente stabilire se il filtro è intasato e quindi procedere alla sua pulizia.

Caratteristiche fluidodinamiche

Contatore volumetrico + pozzetti sonda (se attacco filettato)

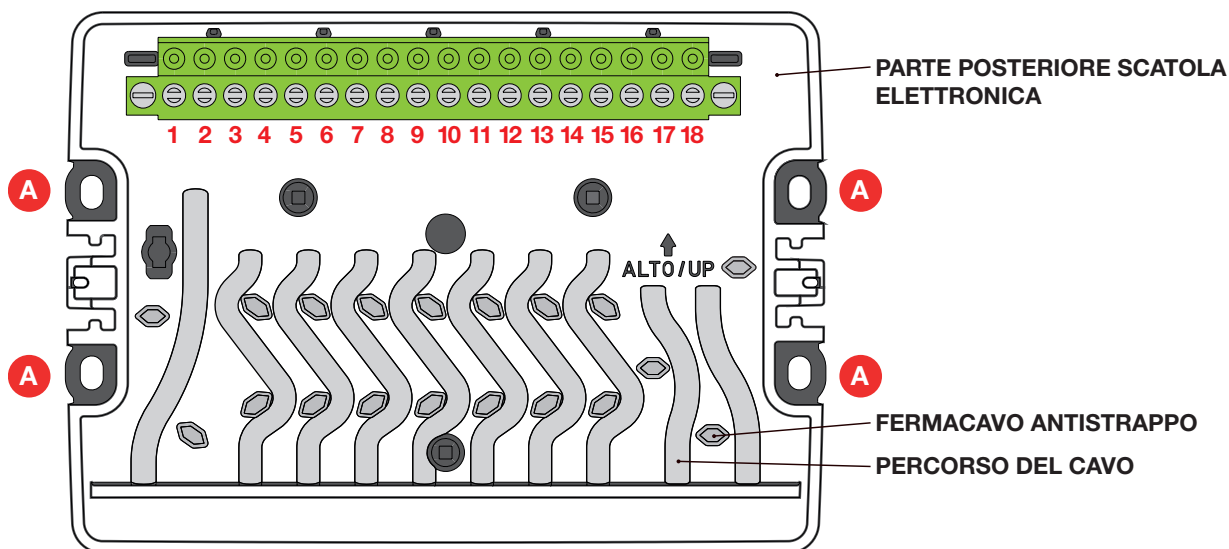


	1/2"	3/4"	1"	1 1/4"	1 1/2"	2"	DN 65	DN 80	DN 100	DN 125	DN 150	DN 200
<b>Kv</b>	2,5	4,2	5,9	10,1	16,9	25,3	180	320	285	450	890	1700

La linea rossa tratteggiata indica la perdita di carico alla portata permanente Qp (Δp=3,5 m.c.a., solamente per connessioni filettate).

### Collegamenti elettrici contatore CONTECA® EASY

Per il fissaggio in cassetta o direttamente a parete, utilizzare le viti fornite ed inserirle negli appositi fori **A**



Pins	Descrizione	Opzione
<b>1 - 2</b>	OUT 2 - Uscita impulsiva open collector per contabilizzazione estiva. GND=2 / durata 120 ms / Vmax 24 V (DC) - 50 mA	755882
<b>2 - 3</b>	OUT 1 - Uscita impulsiva open collector per contabilizzazione invernale. GND=2 / duration 120 ms / Vmax 24 V (DC) - 50 mA	755881 - 755882
<b>4</b>	NON usato	
<b>5 - 6</b>	IN 4 - quarto ingresso impulsivo (generico). GND=6	2 x 755825
<b>6 - 7</b>	IN 3 - terzo ingresso impulsivo (generico). GND=6	755825
<b>8 - 9</b>	IN 2 - Ingresso impulsivo per AFS. GND=9	
<b>9 - 10</b>	IN 1 - Ingresso impulsivo per ACS. GND=9	
<b>11 - 12</b>	<b>Ingresso impulsivo contatore volumetrico riscaldamento/raffrescamento</b>	
<b>13 - 14</b>	Input digitale (NECESSARIAMENTE a contatto pulito)	
<b>15 - 16</b>	<b>Alimentazione 24 V (AC) 50 Hz - 1W</b>	
<b>17 - 18</b>	<b>BUS di trasmissione RS-485 / RS-485 A=18 / RS-485 B=17</b>	

• **Ingresso impulsivo contatore volumetrico**

**11 - 12**

• **Alimentazione**

**15 - 16** Linea di alimentazione centralizzata 24 V (AC)

**La linea di alimentazione a 24 V (AC) deve essere usata solamente** per i contatori di calore e non essere sotto il controllo dell'utente.

• **Centralizzazione dati**

In presenza di trasmissione centralizzata dei dati tramite BUS deve essere eseguito il seguente piano di connessioni:

**17 - 18** Bus polarizzato di trasmissione RS-485

**17 Tx (RS-485-B) 18 Rx (RS-485-A)**

Per il bus di trasmissione usare cavo 2 x 0,75 mm<sup>2</sup> preferibilmente di tipo twistato.

**Nota: La polarizzazione di trasmissione deve essere assolutamente rispettata**

• **Uscite impulsive di energia - codici 755881/755882**

**2 - 3** Uscita totalizzatore remoto di climatizzazione invernale (kWh) (tipo OC)

**1 - 2** Uscita totalizzatore remoto di climatizzazione estiva (kWh) (tipo OC)

Tali uscite possono essere collegate al ns cod. 755890 (totalizzatore energia a distanza) oppure a un generico supervisore.

Caratteristiche uscita:

1 IMP = 1 kWh - contatto open collector

Residenza impulso: 120 ms

24 V (DC) - 50 mA

**Massima frequenza = 1 Hz**

• **Ingressi impulsivi aggiuntivi 755825**

Es. Acqua tecnica - Energia elettrica - Gas

NB: Gli ingressi aggiuntivi sono abilitati solo con i codici 755825.

Il collegamento deve essere a contatto pulito e, in fase di ordine, deve essere indicato peso e unità di misura dell'impulso.

Es. 1 imp. = 10 litri di acqua tecnica  
1 imp. = 0,1 kWh energia elettrica  
1 imp. = 1 Nm<sup>3</sup> gas

**6 - 7** 3° ingresso impulsivo

**5 - 6** 4° ingresso impulsivo

Minima durata dell'impulso: 120 ms

**Massima frequenza = 1 Hz**

• **Input digitale**

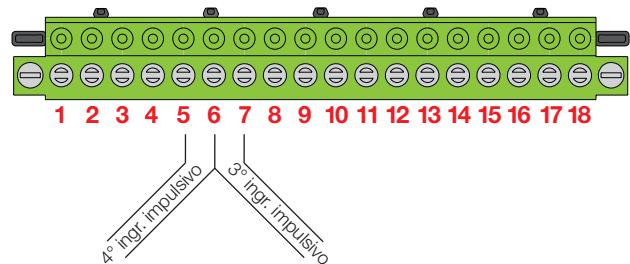
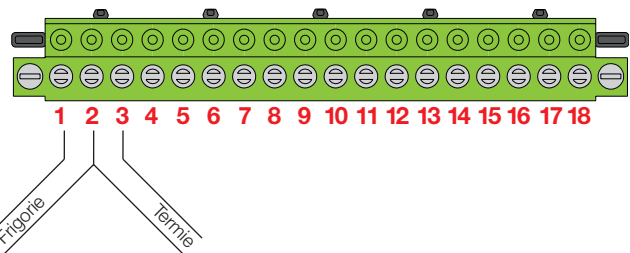
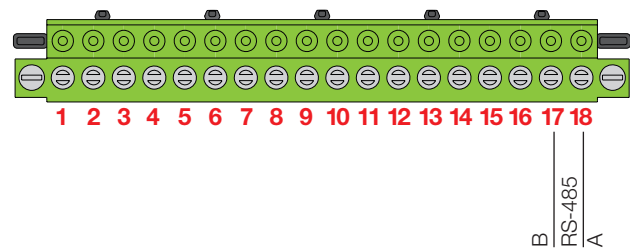
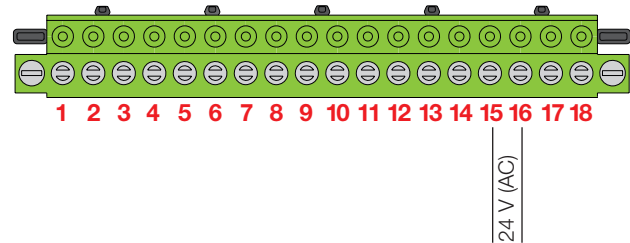
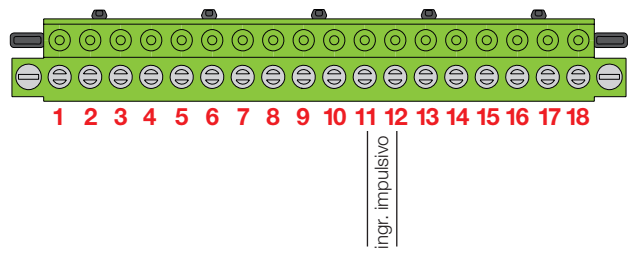
L'input digitale deve essere a contatto pulito (classe IB)

**13 - 14** Collegamento al microinterruttore ausiliario della valvola di zona.

**Note** - Ogni apparecchio serie 7504 è fornito di kit di piombatura antimanomissione per le sonde di temperatura e per la scatola plastica di contenimento dell'elettronica.

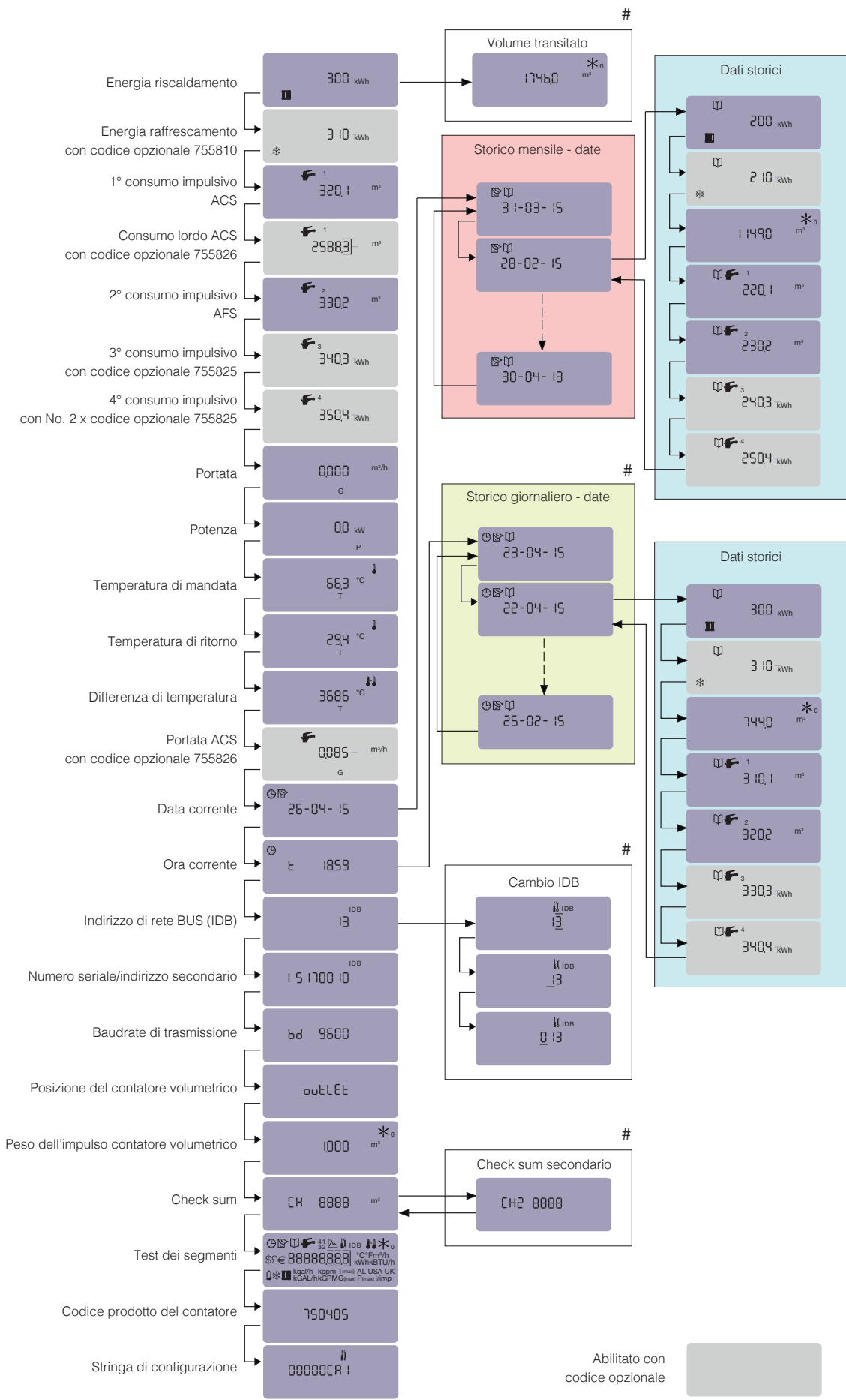
**Indicazioni funzionali**

Le energie accumulate vengono ricoverate in dispositivo di memoria non volatile (EEPROM) ad ogni compimento delle unità di misura (1 kWh) e contemporaneamente tale incremento determina l'aggiornamento del display (vedere "Ciclo informazioni utente").



## Ciclo informazioni utente

Il contatore di calore è equipaggiato di display a cristalli liquidi. L'attivazione del display avviene tramite pressione del tasto posto sul fronte. Tramite brevi pressioni del tasto è possibile scorrere le varie finestre informative. Tenendo premuto il tasto per circa 10 secondi in corrispondenza di alcune videate indicate con (#) è possibile accedere ad informazioni aggiuntive.



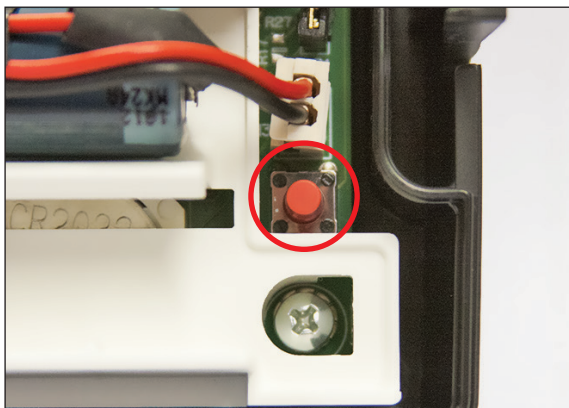
## Istruzioni di Test

Il contatore serie 7504 è equipaggiato di test di output veloce posto all'interno del contenitore plastico.

Per poter accedere occorre rimuovere il sigillo e togliere le viti di fissaggio.

Sul retro della scheda, sul lato destro (fig. 1) c'è un tasto che permette di accedere al menu tecnico.

(fig. 1)



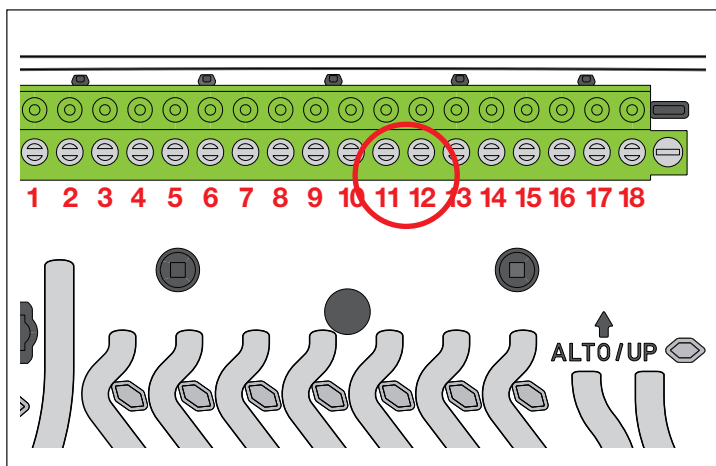
Dopo aver premuto il tasto sul retro della scheda, la pressione del tasto frontale permette di scorrere le varie videate.

(fig. 2)



È possibile simulare un impulso in ingresso collegando i pin 11 - 12 (fig. 3). La massima frequenza dell'impulso in ingresso è 1 Hz.

(fig. 3)



Le sonde, che sono assolutamente inseparabili dal circuito elettronico, possono essere inserite in bagno termostatico rispettando il range di temperatura 10–90 °C considerando un  $\Delta T$  compreso tra 3–80 K

L'energia incrementa secondo la seguente equazione:

$$\Delta E = K \cdot \Delta T \cdot \Delta V \cdot 0,2777698 \cdot 10^{-3} \text{ [Wh]}$$

$K$  = coefficiente termico [kJ/m<sup>3</sup>K]

$\Delta T$  = variazione di temperatura [K]

$\Delta V$  = variazione di volume [l]

$$\Delta V = N \cdot P$$

dove  $N$  = numero di impulsi

$P$  = singolo valore impulso per litro

## Caratteristiche operative

1) Il software di governo della contabilizzazione prevede, al fine di salvaguardare da misure spurie o contabilizzazioni non volute, che l'elaborazione dei consumi sia subordinata a uno specifico valore della temperatura di mandata (TM).

Il ciclo di **contabilizzazione invernale è attivato per valore di TM > 22 °C** (set di fabbrica).

Il ciclo di **contabilizzazione estiva è attivato per valori di TM < 15 °C** (set di fabbrica, con codice opzionale 755810).

Su richiesta, è possibile modificare i set da parte di personale tecnico.

2) Il software di governo della contabilizzazione prevede inoltre che l'elaborazione dei consumi sia subordinata alla **presenza di una differenza di temperatura minima** al fine di salvaguardare ulteriormente misure spurie o contabilizzazione minime dovute a tolleranze sulle temperature. Viene pertanto definita, in sede di taratura di fabbrica, **una banda morta di 0,4 K** (set di fabbrica).

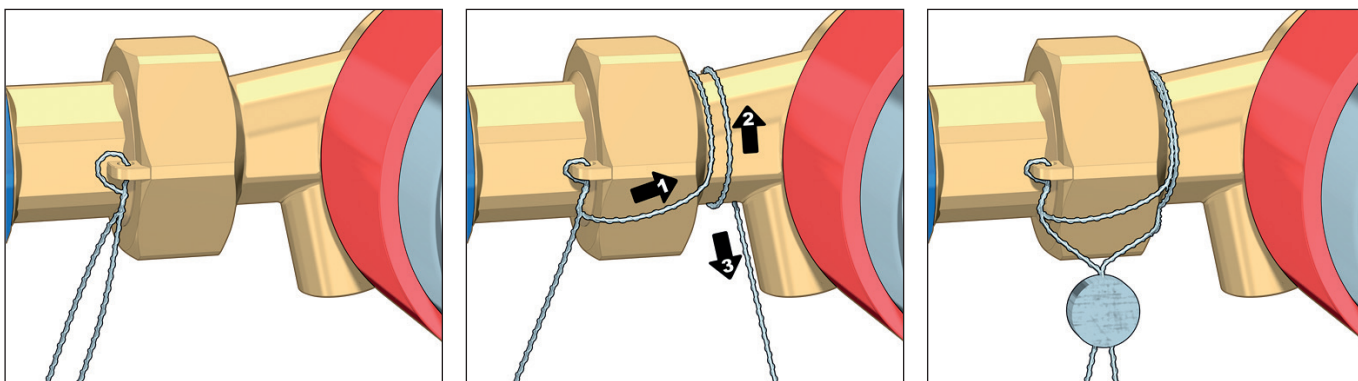
3) Il software di governo della contabilizzazione prevede **l'installazione del misuratore di portata sulla tubazione di ritorno**.

Su richiesta, previo intervento di personale tecnico, è possibile adeguare il set di configurazione circa il posizionamento del misuratore sulla tubazione di mandata.

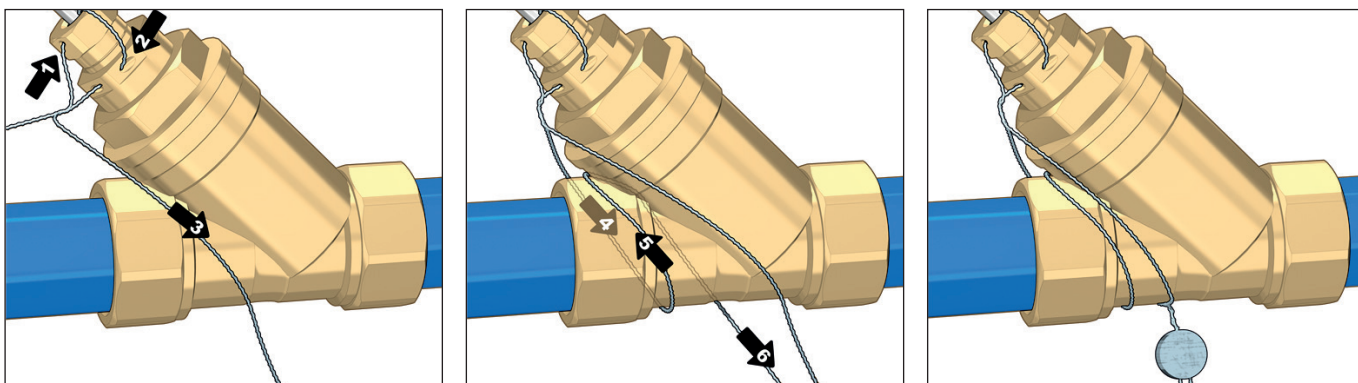


## Procedura di piombatura

### Contatore con attacchi filettati



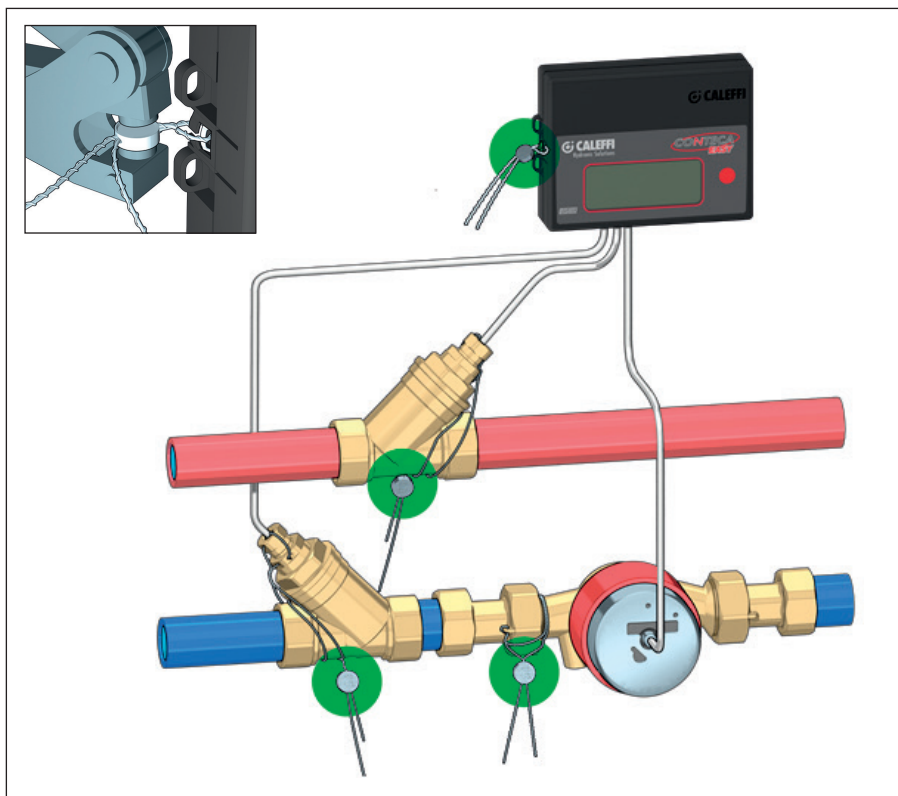
- A) Inserire il filo di acciaio nel foro dedicato sulle calotte innestate sul contatore volumetrico e torcerlo.
- B) Avvolgere il filo come mostrato in figura in modo tale che, terminata la piombatura, non sarà possibile svitare la calotta senza rompere il sigillo o il filo.
- C) Torcere il filo ed inserire il piombino.



- D) Far passare il filo attraverso il foro sulla sonda e sul pozzetto e torcerlo;
- E) Avvolgere il filo come mostrato in figura in modo tale che, terminata la piombatura, non sarà possibile svitare la calotta senza rompere il sigillo o il filo.
- F) Torcere il filo ed inserire il piombino.
- G) Ripetere i passaggi D, E, F per l'altra sonda di temperatura.

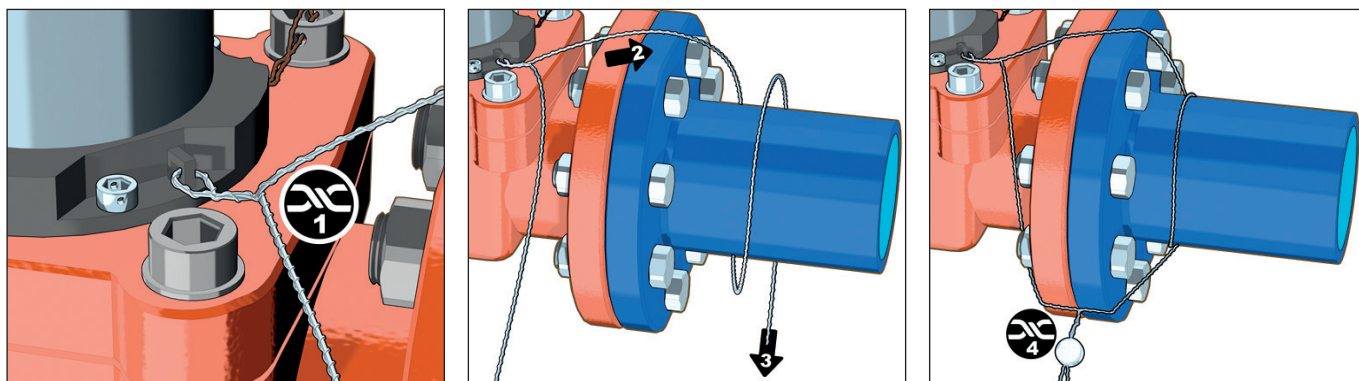


- H) Far passare il filo attraverso uno dei passaggi dedicati posti sui lati dell'unità di calcolo del contatore di calore, torcerlo, ed infine inserire il piombino.
- I) Applicare il cono ai piombini evidenziati in verde nella figura a destra.

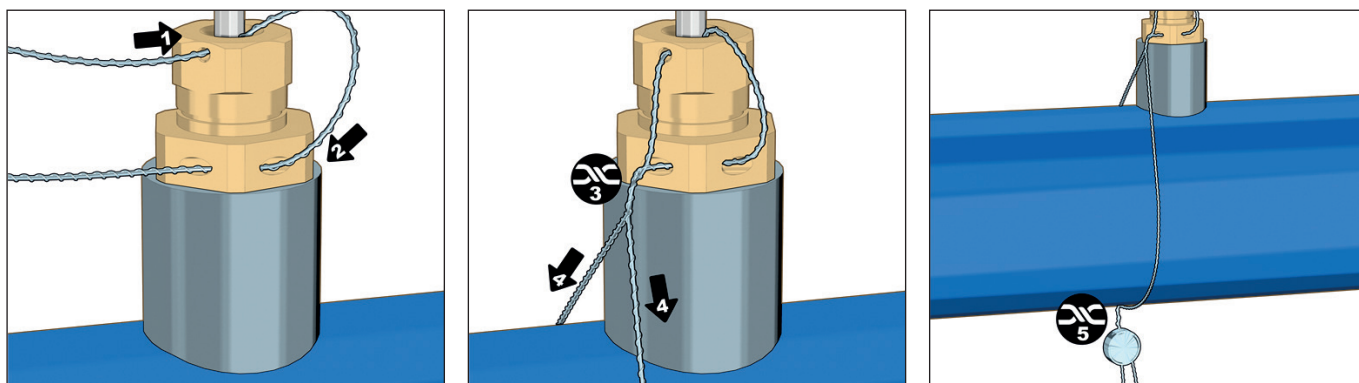


## Procedura di piombatura

### Contatore con attacchi flangiati



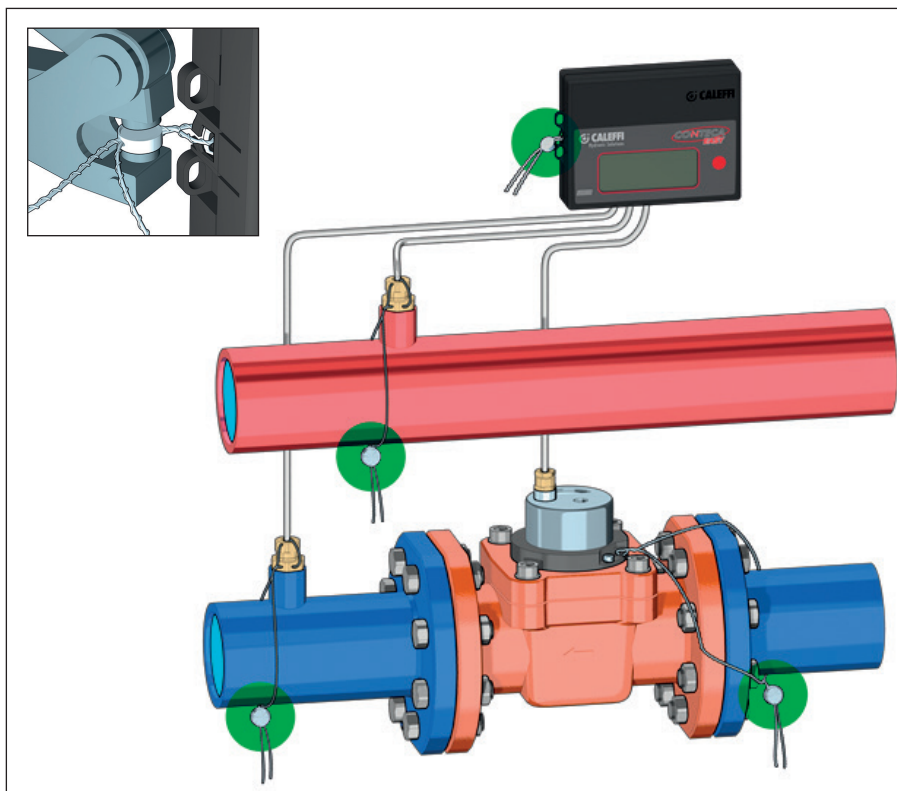
- A) Inserire il filo di acciaio nel foro mostrato in figura ed avvolgerlo sulla tubazione.
- B) Avvolgere il filo come mostrato in figura in modo tale che, terminata la piombatura, non sarà possibile rimuovere il contatore volumetrico senza rompere il sigillo o il filo.
- C) Torcere il filo ed inserire il piombino.



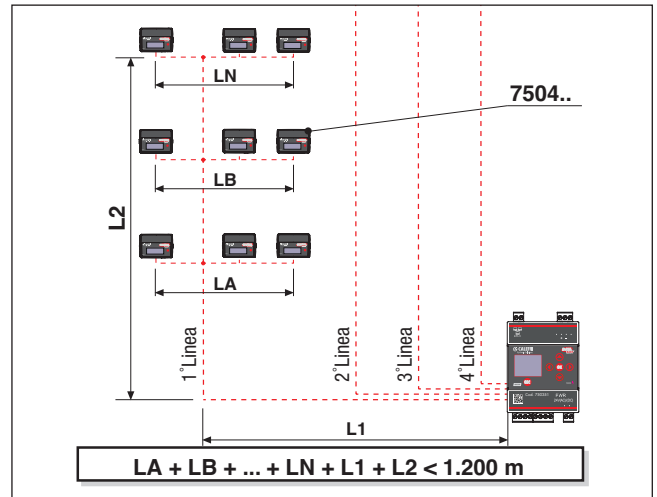
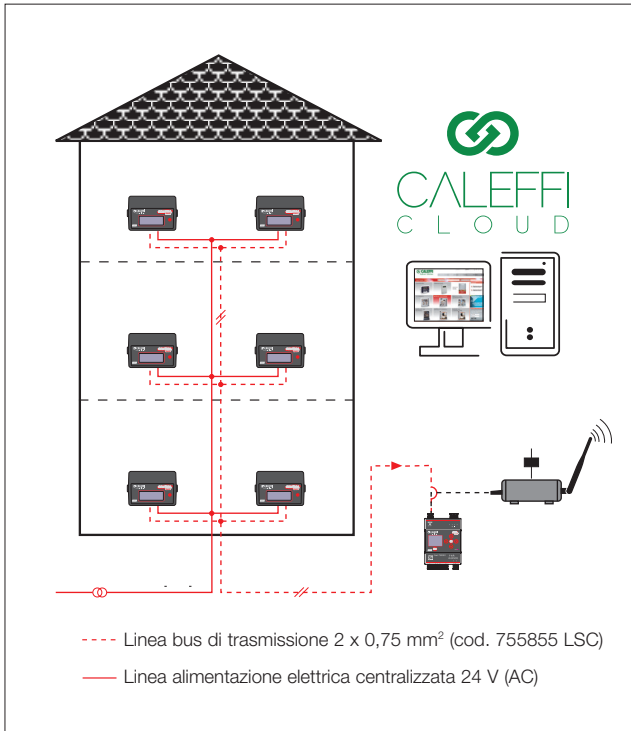
- D) Far passare il filo attraverso il foro sulla sonda e sul pozzetto e torcerlo.
- E) Avvolgere il filo come mostrato in figura in modo tale che, terminata la piombatura, non sarà possibile svitare la calotta senza rompere il sigillo o il filo.
- F) Torcere il filo ed inserire il piombino.
- G) Ripetere i passaggi D, E, F per l'altra sonda di temperatura.



- H) Far passare il filo attraverso uno dei passaggi dedicati posti sui lati dell'unità di calcolo del contatore di calore, torcerlo, ed infine inserire il piombino.
- I) Applicare il cono ai piombini evidenziati in verde nella figura a destra.



## CENTRALIZZAZIONE DATI



### N.B.:

Il bus di trasmissione cod. 75585 LSC è a 2 vie (sez. 2 x 0,75 mm<sup>2</sup>).  
 Le modalità di stesura sono secondo la distribuzione ad albero (stella).  
 La **lunghezza massima** di ogni singola tratta è di **1200 m**.

Per ragguagli sui prodotti per la centralizzazione dei dati riferirsi alla relativa documentazione tecnica di prodotto.

## 755.58

Convertitore slave M-Bus / RS-485

Permette di adattare e separare galvanicamente due standard di trasmissione (M-Bus e RS-485). Consente di connettere direttamente i contatori CONTECA® EASY ad una linea di trasmissione M-Bus rendendoli visibili come dispositivi slave.

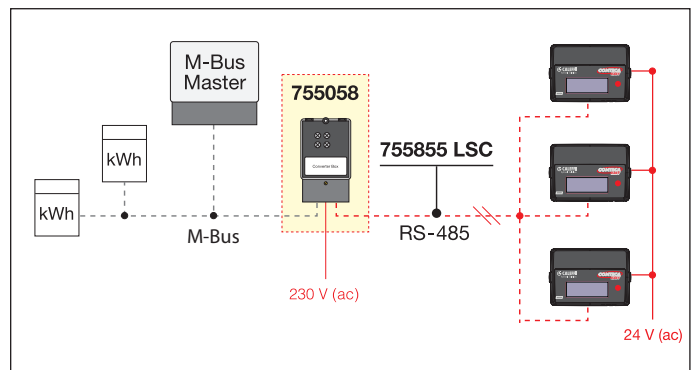
Alimentazione 230 V (AC) – 9VA  
 Temperatura di lavoro: -10–60 °C.

Codice

<b>755158</b>	convertitore slave M-Bus/RS-485 max 5 dispositivi
<b>755058</b>	convertitore slave M-Bus/RS-485 max 250 dispositivi

### Schema applicativo convertitore slave M-Bus - RS-485 cod. 755058

Il protocollo software di colloquio tra supervisore/ambiente CONTECA® è secondo o standard M-Bus (rispondenza EN 1434 parte 3).



## OPZIONI ELETTRICO - ELETTRONICHE

### 755826

#### Scansione portata - Ricircolo ACS

In ottemperanza alla norma UNI 9182 nei sistemi di distribuzione ACS dotati di ricircolo sui montanti, può anche essere necessaria la stesura della tubazione di ricircolo interna alle utenze. I contatori di consumo ACS sono pertanto soggetti a circolazione impropria con conseguente informazione errata dei consumi netti (reali d'utenza). L'opzione scansione di portata permette di discriminare le portate reali da quelle improprie (o lorde) e fornire l'esatto consumo di ACS oggetto di ripartizione delle spese. L'opzione deve essere associata alla fornitura del contatore di calore CONTECA® EASY e la sua applicazione e settaggio in cantiere deve essere effettuata da tecnico Caleffi o da centro assistenza abilitato.

L'opzione prevede il settaggio di una portata di ricircolo (la soglia), in assenza di prelievo. Ogni qualvolta la portata rilevata è inferiore alla soglia impostata, viene incrementato solamente il registro LORDO mentre, quando la portata è maggiore della soglia, entrambi i registri (LORDO e NETTO) vengono incrementati.

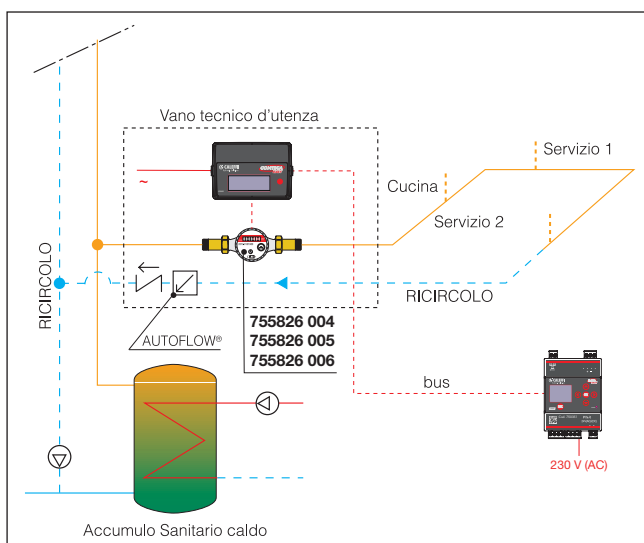
A display saranno mostrati:

- Consumo NETTO	
- Consumo LORDO	
- Portata ACS	

Per mantenere una portata costante di ricircolo è obbligatorio l'inserimento di un limitatore di portata con taratura inferiore a 40-60 l/h sulla diramazione di ritorno della rete di ricircolo d'appartamento. In aggiunta a ciò, si rende necessario l'utilizzo di un contatore volumetrico specifico, con peso impulso pari a 1 litro.

**Con l'opzione cod. 755826 004 e 755826 005 viene fornito un AUTOFLOW® con attacco da 1/2" con portata nominale di 40 l/h serie 127141**

#### Schema applicativo codice 755826



### 755810 Contabilizzazione climatizzazione estiva

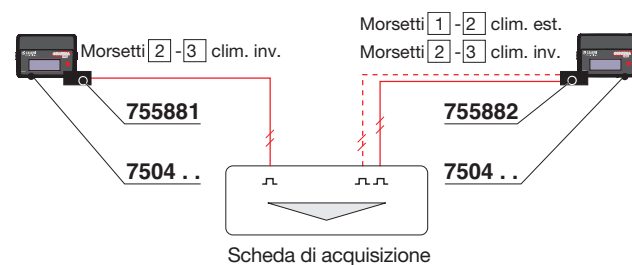
Il contatore CONTECA® EASY su attivazione di modulo software è in grado di **contabilizzare la climatizzazione estiva ed invernale sulla valutazione dell'inversione del salto termico, in registri separati** sia per i valori correnti che per gli archivi storici.

### 75588. Uscita impulsiva

L'uscita impulsiva permette di trasferire ad un generico acquisitore i valori di energia della climatizzazione invernale ed estiva. **Il peso dell'impulso è di 1 kWh.** L'uscita impulsiva priva di potenziale è **open collector** con periodo impulso 120 ms - Vmax 24 V (DC) - 50 mA.

Codice

755881	Singola uscita impulsiva - climatizzazione invernale
755882	Doppia uscita impulsiva - climatizzazione invernale ed estiva



### 755825 Acquisizione ingresso impulsivo generico

Il modulo CONTECA® EASY può acquisire **fino a due ingressi impulsivi aggiuntivi** (per un impulsivo aggiuntivo è necessario l'ordine di un codice 755825, per due ingressi aggiuntivi di 2 x codice 755825), oltre ai due già dedicati ad ACS ed AFS.

In presenza del controllore cod. 755010, risulta interessante trasferire a mezzo bus quanto caratterizza l'utenza in termini di consumi (contatore gas / contatore elettrico). L'impulso generico deve **essere privo di potenziale (contatto pulito, massima frequenza 1 Hz)**. Classe IB. I residence e le case albergo sono le tipologie d'utenza particolarmente idonee.

## CENTRALIZZAZIONE DATI CON MONITOR-PULSE

### 720090

Dispositivo USB/Radio di trasmissione + software SW7200 di lettura e visualizzazione consumi.  
Trasmissione wireless bidirezionale  
868.0-868.6 MHz, max 25 mW e.r.p.  
Software sviluppato per sistema operativo Microsoft® Windows.

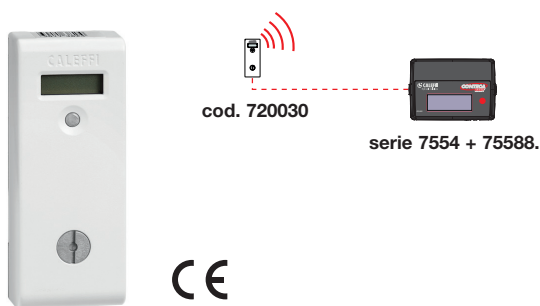


Codice

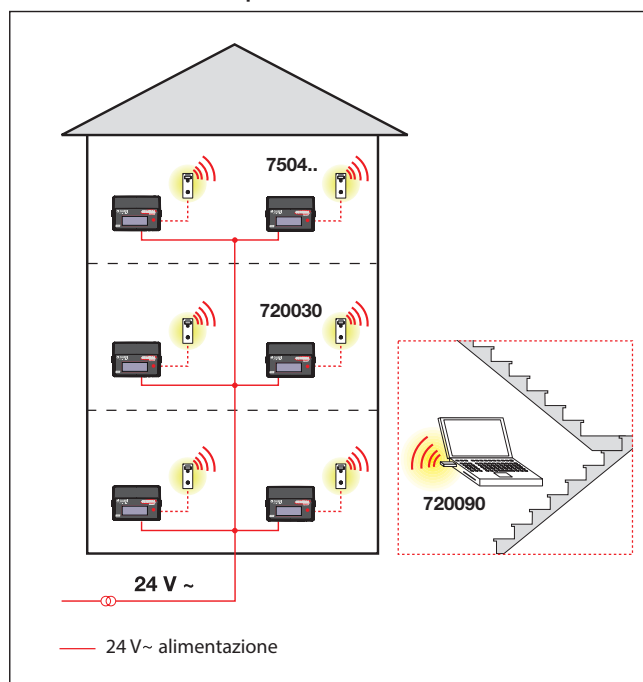
720090 Dispositivo USB/Radio + software SW7200

### 720030 MONITOR-PULSE

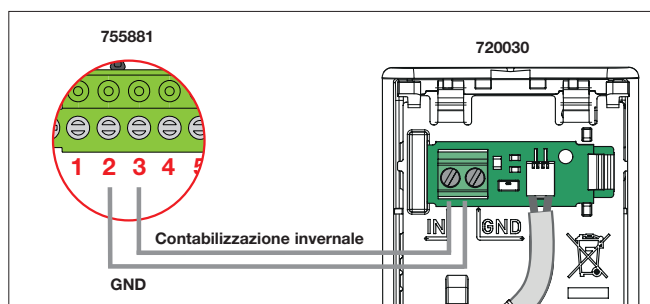
Acquisitore di impulsi.  
Alimentazione: batteria al litio.  
Display a 6 cifre con tasto utente.  
Memorizzazione giornaliera dei dati.  
Sigillo e sensore antimanomissione.  
**Permette l'acquisizione di un'uscita impulsiva dal contatore di calore.**  
Trasmissione wireless bidirezionale.  
868.0-868.6 MHz, max 25 mW e.r.p.  
Grado di protezione: IP 31.



Schema trasmissione di palazzo



Collegamento elettrico tra CONTECA® EASY e MONITOR-PULSE codice 720030



## TESTO DI CAPITOLATO

### **Serie 7504**

Contatore di calore diretto CONTECA® EASY **conforme alla direttiva 2014/32/EU (MID)** per impiego in impianti di riscaldamento, condizionamento avente le seguenti caratteristiche: contatore volumetrico per acqua calda **a giunto magnetico** (Temperatura massima 90 °C) con uscita impulsiva, sonda di temperatura di tipo NTC, visualizzazione dati sul display 8 digit, campo di temperatura 10-90 °C, grado di protezione IP 54, trasmissione mediante Bus **BIDIREZIONALE** secondo protocollo Bus su RS-485 oppure MODBUS RTU su RS-485, alimentazione elettrica 24 V (AC) 50 Hz - 1 W. **Opzioni:** fino a 2 ingressi impulsivi supplementari - fino a 2 uscite impulsive.

### **Cod. 755810**

Contabilizzazione climatizzazione estiva. Il contatore CONTECA® EASY su attivazione di modulo software è in grado di contabilizzare, sulla valutazione dell'inversione del salto termico, la climatizzazione invernale ed estiva in registri separati sia per i valori corretti che per gli archivi storici.

### **Cod. 755881 - 755882**

La singola uscita impulsiva cod. 755881 o la doppia uscita impulsiva cod. 755882, permettono di trasferire ad un generico acquirente i valori di energia della climatizzazione invernale ed estiva. **Il peso dell'impulso è di 1 kWh.** L'uscita impulsiva priva di potenziale è **open collector** con periodo impulso 120 ms - Vmax 24 V (DC) - 50 mA.

### **Cod. 755825**

Gli ingressi impulsivi opzionali (fino a due) rendono possibile l'acquisizione di consumi da generici contatori (es. gas o di energia elettrica). L'ingresso impulsivo generico deve essere di classe IB, **privo di potenziale**, massima frequenza 1 Hz.

### **Cod. 755826**

Opzione di abilitazione del conteggio ACS mediante il controllo della scansione di portata per impianti sanitari predisposti con impianto di ricircolo. L'opzione discrimina le portate reali di ACS da quelle improprie o lorde del ricircolo con la finalità di fornire l'esatto consumo sanitario caldo. L'opzione 755826 per poter correttamente funzionare deve essere completata con la sezione volumetrica e Autoflow (vedi codici 755826 004 - 755826 005 - 755826 006).

### **Cod. 755890**

Totalizzatore elettronico a 8 digit LCD corredato di placca per scatola elettrica ad **incasso a tre moduli**. Batteria al litio: durata 8 anni - frequenza max 20 Hz. Idoneo per uscite impulsive codice 75588.. Lunghezza massima cavo (2x1 mm<sup>2</sup>) (non fornito): max 75 m. Cavo in canalina dedicata.



# CERTIFICAZIONI RELATIVE ALLA PROCEDURA DI VALUTAZIONE DELLA CONFORMITÀ ALLA DIRETTIVA 2014/32/EU (DIRETTIVA MID)



## CONTECA® EASY serie 7504

I contatori di calore CONTECA® EASY serie 7504 sono conformi ai requisiti della direttiva 2014/32/EU, meglio nota come direttiva MID (acronimo di Measuring Instrument Directive).

### Certificato di esame di tipo (secondo modulo B - direttiva MID)

	Schweizerische Eidgenossenschaft Confédération suisse Confederazione Svizzera Confederaziun svizra	Eidgenössisches Institut für Metrologie METAS
<b>EU Bauartprüfzertifikat Nr. CH-MI004-17022-00</b>		
<b>Auftraggeber:</b>	CALEFFI S.p.A. S.R. 229, n. 25 28010 Fontaneto d'Agogna Italia	
<b>Anforderungen:</b>	Messmittelverordnung vom 15. Februar 2006 (SR 941.210) und Verordnung des EJPD vom 19. März 2006 über Messmittel für thermische Energie (SR 941.231) Richtlinie 2014/32/EU des Europäischen Parlaments und des Rates vom 26. Februar 2014 zur Harmonisierung der Rechtsvorschriften der Mitgliedstaaten über die Bereitstellung von Messgeräten auf dem Markt (MID) mit messmittelspezifischem Anhang VI (MI-004)	
<b>Konformitätsnormen:</b>	EN 1434:2007, EN 1434:2015	
<b>Geräteart:</b>	Wärmerechner mit fest verbundenen Temperaturfüh- lern	
<b>Typenbezeichnung:</b>	CONTECA EASY	
<b>Kenndaten:</b>	Temperaturbereich: 10 °C ... 90 °C Temperaturdifferenzbereich: 3 K ... 80 K Umgebungstemperatur: Klasse A, 5 °C ... 45 °C Elektromagnetische Klasse: E1 Gehäuseklasse: IP54 Mechanische Klasse: M1	
<b>Zertifikat gültig bis:</b>	6. Februar 2027	
3003 Bern-Wabern, 7. Februar 2017		
<b>Benannte Stelle:</b>	Konformitätsbewertungsstelle METAS-Cert Nr. 1259	
Dieses Dokument darf nur in vollständiger Form weitergegeben werden.		
METAS Lindenberg 50, 3003 Bern-Wabern, Schweiz, Tel. +41 58 387 01 11, www.metas.ch		

### Certificato di conformità del processo di produzione (secondo modulo D - direttiva MID)

	Schweizerische Eidgenossenschaft Confédération suisse Confederazione Svizzera Confederaziun svizra	Federal Institute of Metrology METAS
<b>Certificate of Conformity No 6030-00405 Revision 2</b>		
<b>Scope</b>	Module D: Conformity to type based on quality assurance of the production process	
<b>Issued for</b>	CALEFFI S.p.A. S.R. 229, n. 28010 Fontaneto d'Agogna Italy	
<b>Requirements</b>	Directive 2014/32/EU of the European Parliament and of the Council of 26 February 2014 on the harmonisation of the laws of the Member States relating to the making available on the market of measuring instruments (MID), Annex II Module D. Ordinance of 15 February 2006 on Measuring Instruments (MessMV, SR 941.210)	
<b>Confirmation</b>	The present certificate of conformity certifies that the quality assurance system of the applicant has been assessed and registered as meeting the above-mentioned requirements. The applicant is allowed to apply the metrology CE marking for measuring instruments that are manufactured under the scope of this approved quality management system with the METAS-Cert identification number 1259	
<b>First certification</b>	15 November 2007	
<b>Certificate valid until</b>	3 October 2023	
<b>Notified body</b>	Conformity evaluation body METAS-Cert Nr. 1259	
3003 Bern-Wabern, 4 October 2020		
<b>Approved by</b>	Julien Couvreur, Head of sector METAS-Cert	
The present revision of this certificate is the only valid and replaces all previous revisions. This document is only valid and reversible in its electronic form. Please observe the information given on www.metas.ch/cert		
METAS Lindenberg 50, 3003 Bern-Wabern, Switzerland, phone +41 58 387 01 11, www.metas.ch		

### Dichiarazione di conformità

Il fabbricante, Caleffi S.p.A., dichiara che le apparecchiature della serie CONTECA® EASY 7504-7507 sono conformi alla direttiva 2014/32/UE. Il testo completo della dichiarazione di conformità EU è disponibile al seguente indirizzo internet: [http://bit.ly/Conteca\\_EASY](http://bit.ly/Conteca_EASY)

*Ci riserviamo il diritto di apportare miglioramenti e modifiche ai prodotti descritti ed ai relativi dati tecnici in qualsiasi momento e senza preavviso.  
Sul sito [www.caleffi.com](http://www.caleffi.com) è sempre presente il documento al più recente livello di aggiornamento e fa fede in caso di verifiche tecniche.*



Caleffi S.p.A.  
S.R. 229 n. 25 · 28010 Fontaneto d'Agogna (NO) · Italia  
Tel. +39 0322 8491 · Fax +39 0322 863305  
[info@caleffi.com](mailto:info@caleffi.com) · [www.caleffi.com](http://www.caleffi.com)  
© Copyright 2023 Caleffi