

# Regulador termostático multifunción para circuitos de recirculación de agua caliente sanitaria

serie 116



01325/21 ES

reemplaza doc 01325/17 ES



## Función

El regulador termostático se utiliza para equilibrar automáticamente los circuitos de recirculación de las instalaciones de distribución de agua caliente sanitaria, a fin de asegurar que todos los ramales de la red alcancen la temperatura deseada. Asimismo, está dotado de un mecanismo de bypass que permite hacer la desinfección térmica contra la legionela.

El dispositivo se realiza en dos versiones: una con desinfección térmica automática termostatazada y la otra con posibilidad de realizar esta función mediante la instalación de un cartucho de desinfección controlado por un cabezal actuador.

El regulador cumple las especificaciones DVGW (según la norma W554), WRAS (UK).



## Gama de productos

Cód. 1162..	Regulador termostático para circuitos de recirculación con función de desinfección térmica termostática	DN 15 (1/2") - DN 20 (3/4") - DN 25 (1") - DN 32 (1 1/4")
Cód. 1161..	Regulador termostático para circuitos de recirculación con preinstalación para desinfección térmica controlada por actuador	DN 15 (1/2") - DN 20 (3/4") - DN 25 (1") - DN 32 (1 1/4")

## Características técnicas

### Materiales

Cuerpo:	aleación sin pérdida de cinc <b>CR</b> EN 12165 CW724R
Cartucho regulable:	PSU
Resortes:	acero inoxidable EN 10270-3 (AISI 302)
Juntas de estanqueidad:	EPDM
Mando de regulación:	ABS

### Prestaciones

Fluido utilizable:	agua potable
Presión máxima de servicio:	16 bar
Presión diferencial máxima:	1 bar
Temperatura máxima de entrada:	90 °C
Campo de temperatura de regulación:	(DN 15 - DN 20) 35-60 °C (DN 25 - DN 32) 35-65 °C
Calibración de fábrica:	52 °C
Temperatura de desinfección:	70 °C
Temperatura de cierre:	75 °C

Kv máx (m <sup>3</sup> /h):	- DN 15 / DN 20: 1,8	- DN 25 / DN 32: 3,8
Kv des (m <sup>3</sup> /h):	- DN 15 / DN 20: 1	- DN 25 / DN 32: 2
Kv mín (m <sup>3</sup> /h)	- DN 20 (58 °C): 0,120 ± 20 %	- DN 15 (58 °C): 0,100 - 20 %
	- DN 25 / DN 32: 0,9 ± 20 %	
Kv (Δt = 5K) (m <sup>3</sup> /h):	- DN 15 / DN 20: 0,45	- DN 25 / DN 32: 1,6

Certificación:	DVGW (W554), WRAS
Conexiones:	1/2"-3/4"-1"-1 1/4" F (EN 10226-1)
Vaina para termómetro/sonda:	Ø 10 mm

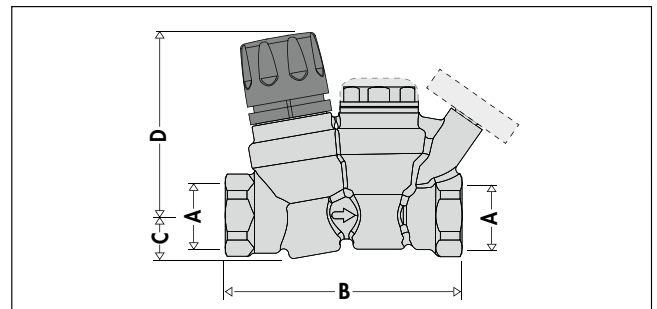
### Termómetro cód. 116010

Escala:	0-80 °C
Diámetro:	Ø 40 mm
Diámetro del eje:	Ø 9 mm

## Aislamiento cód. CBN116140/CBN116160

Material:	PE-X reticulado de células cerradas
Espesor:	- mín. 13 mm - máx. 23 mm
Densidad:	- interior 30 kg/m <sup>3</sup> - exterior 80 kg/m <sup>3</sup>
Conductividad térmica:	- a 10 °C 0,036 W/(m·K) - a 40 °C 0,041 W/(m·K)
Coefficiente de resistencia:	> 1300
Campo de temperatura:	0-100 °C
Resistencia al fuego (DIN 4102):	Clase B2

## Medidas



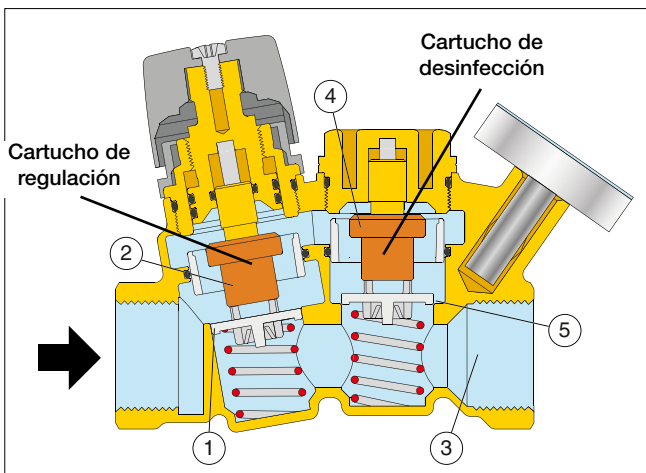
Código	DN	A	B	C	D	Peso (kg)
116.40	15	1/2"	100	18,5	74,5	0,750
116.50	20	3/4"	100	18,5	74,5	0,700
116.60	25	1"	115	26,5	110,5	1,400
116.70	32	1 1/4"	115	26,5	110,5	1,200

## Principio de funcionamiento

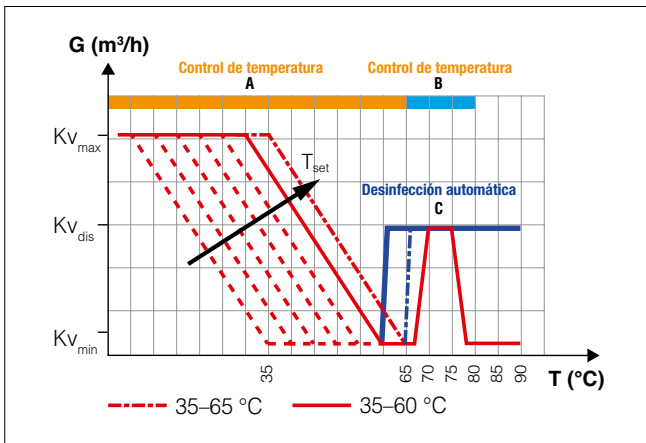
En los circuitos de distribución de agua caliente sanitaria, de acuerdo con las disposiciones más recientes para el control de la legionela, es necesario asegurar que todos los ramales se mantengan a la temperatura correcta. La red de recirculación debe estar equilibrada para evitar distribuciones no uniformes de la temperatura.

El regulador termostático, montado en cada ramal del circuito de recirculación, mantiene de forma automática la temperatura prefijada. Mediante un cartucho termostático interno, regula el caudal de fluido en función de la temperatura del agua entrante. Cuando la temperatura del agua se acerca al valor programado, el obturador reduce progresivamente el paso. Como consecuencia, el caudal de fluido impulsado por la bomba de recirculación se envía a las otras partes de la red, efectuando de forma automática un efectivo equilibrio térmico.

El regulador incluye una función de desinfección térmica que permite aumentar la temperatura de la red a más de 55–60 °C. Esta función puede ser totalmente automática, mediante un segundo cartucho termostático que actúa a 70 °C, o accionada por un cabezal electro térmico controlado por una centralita.



## Características hidráulicas



El gráfico muestra la variación de  $K_v$  en función de la configuración del dispositivo (A, B o C) y de la temperatura de entrada del agua sanitaria.

### Función A - Control de la temperatura

$K_{v_{máx.}} = 1,8 \text{ m}^3/\text{h}$  (DN 15/DN 20) -  $K_{v_{máx.}} = 3,8 \text{ m}^3/\text{h}$  (DN 25/DN 32)

### Función B - Desinfección térmica termostática

$K_{v_{des.}} = 1 \text{ m}^3/\text{h}$  (DN 15/DN 20) -  $K_{v_{dis}} = 2 \text{ m}^3/\text{h}$  (DN 25/DN 32).  
(caudal máximo para desinfección a 70 °C)

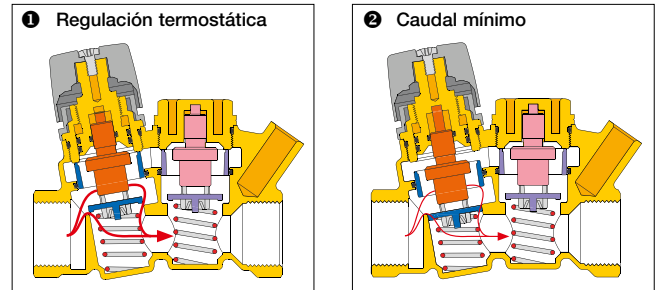
$K_{v_{mín.}} = 0,12 \text{ m}^3/\text{h}$  (DN 15/DN 20) -  $K_{v_{mín.}} = 0,9 \text{ m}^3/\text{h}$  (DN 25/DN 32).  
(caudal mínimo con el módulo del regulador principal cerrado)

### Función C - Desinfección térmica controlada por cabezal actuador

$K_{v_{des.}} = 1 \text{ m}^3/\text{h}$  (DN 15/DN 20) -  $K_{v_{dis}} = 2 \text{ m}^3/\text{h}$  (DN 25/DN 32).  
(caudal a través de la válvula con cartucho, cabezal electro térmico y bypass totalmente abierto)

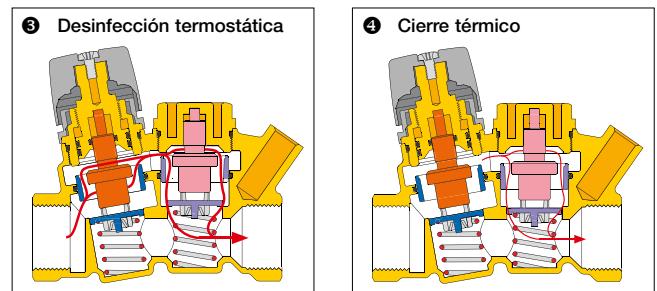
## Función A - Control de la temperatura

Cuando se alcanza la temperatura programada, el obturador (1), controlado por el sensor termostático (2), va cerrando el paso de agua caliente (3) para que esta se dirija a los otros circuitos conectados. Si la temperatura disminuye se produce la acción inversa: el paso se abre para que todos los ramales de la red alcancen la temperatura deseada. La curva característica de la válvula es la correspondiente al sector A.



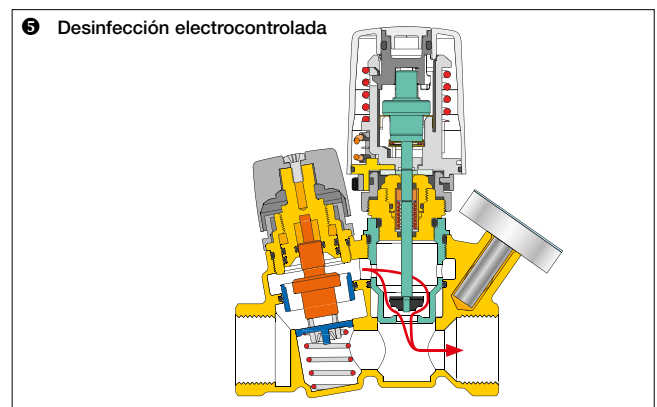
## Función B - Desinfección térmica termostática

La curva característica de funcionamiento B es igual a la curva A hasta que se alcanza una temperatura superior a 68 °C. Al llegar a este valor actúa el segundo sensor termostático (4) que controla el proceso de desinfección, permitiendo la circulación independientemente de la acción del primer termostato. Esto hace que el fluido pase por un bypass (5), abriendo un paso hasta que la temperatura llega a 70 °C. Si la temperatura supera este valor, el caudal por el circuito de bypass se reduce para realizar el equilibrio térmico también durante la desinfección. Cuando la temperatura se aproxima a 75 °C, el regulador reduce el paso para evitar que circule fluido a alta temperatura, lo que podría causar problemas en la instalación. La curva característica de la válvula es la correspondiente a A+B.



## Función C - Desinfección térmica controlada por cabezal actuador

La curva característica de funcionamiento C es igual a la curva A hasta que se alcanza la temperatura de actuación del sistema electrónico de desinfección. Cuando se alcanza este valor (controlado por un termostato o un sistema electrónico), actúa el cabezal electro térmico serie 656 para controlar el proceso de desinfección, permitiendo la circulación en bypass independientemente de la acción del primer termostato. En este caso, se produce la pérdida de carga mínima durante la fase de desinfección térmica contra la legionela. La curva característica de la válvula es la correspondiente a A+ C.



## Características de construcción

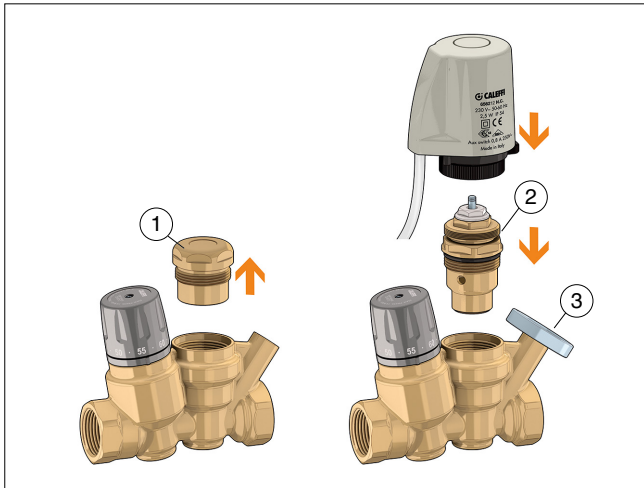
### Aleación CR con bajísimo contenido de plomo

El material empleado para el cuerpo del regulador cumple las nuevas disposiciones normativas sobre el contacto con el agua potable. Se trata de una aleación innovadora, con bajo tenor de plomo (*low lead*) y sin pérdida de cinc.

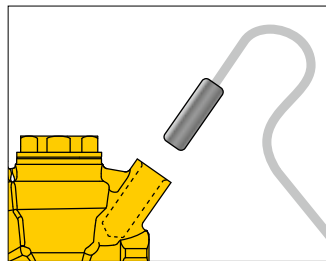
### Accesorios

Para transformar el código 116140/50/60/70 en la versión con actuador, es suficiente quitar el tapón (1) y enroscar el cartucho cód. 116000 en su lugar (2). Para esta aplicación se puede utilizar cualquier cabezal electro térmico de la serie 656.

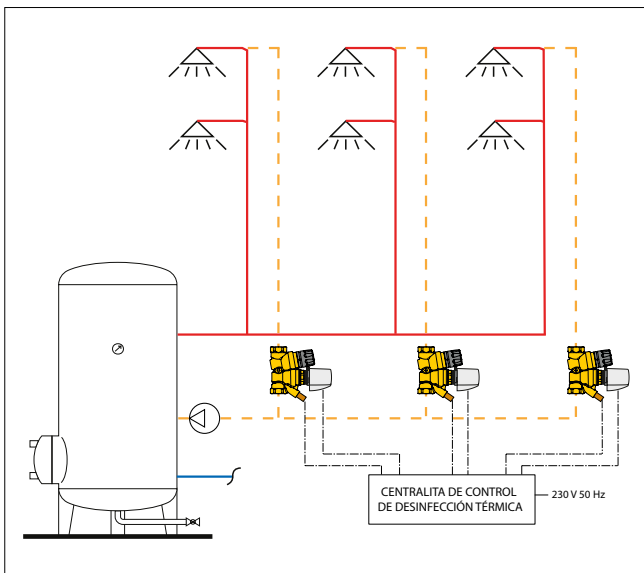
El regulador se puede equipar con un termómetro para medir y controlar la temperatura del agua caliente del circuito, cód. 116010 (3).



La vaina para el termómetro también se puede utilizar para una sonda de inmersión ( $\varnothing < 10 \text{ mm}$ ) que permite controlar la temperatura de desinfección a distancia mediante una centralita.



De este modo es posible controlar la desinfección en cada circuito y optimizar los resultados. La temperatura del agua se mide y monitoriza en todos los circuitos, incluso a distancia.



## Dimensionamiento de la instalación

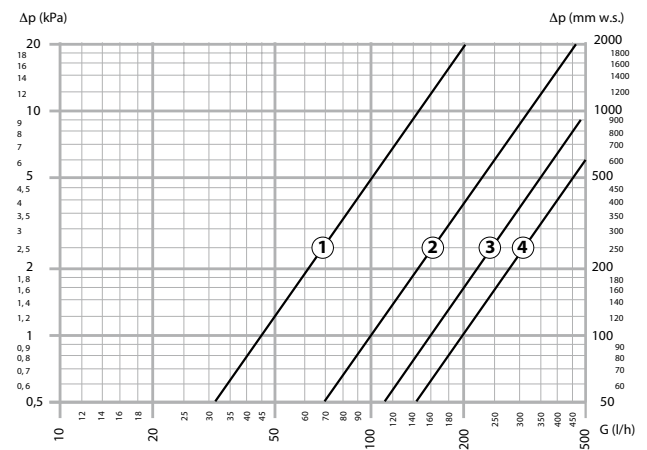
Los reguladores termostáticos se utilizan para equilibrar automáticamente los circuitos de recirculación de las instalaciones de agua caliente sanitaria, a fin de asegurar que todos los ramales alcancen la temperatura necesaria para prevenir la proliferación de la legionela y limitar la dispersión térmica. Generalmente, los circuitos de recirculación se dimensionan en función del caudal previsto para cada ramal, de la dispersión térmica permitida y de la correspondiente disminución de temperatura a lo largo de la tubería. En general, la disminución máxima de temperatura entre la salida de la central y el retorno a ella no debe superar los  $5 \text{ }^\circ\text{C}$ . Los gráficos siguientes muestran las pérdidas de carga debidas al paso por el regulador termostático, en función del caudal determinado con los distintos métodos de cálculo. Las curvas de pérdida de carga corresponden a:

- Válvula en funcionamiento termostático. En este caso se toma como referencia un valor medio de apertura correspondiente a 5K, entre la temperatura de calibración de la válvula y la temperatura del agua de entrada, teniendo en cuenta las dispersiones a lo largo de la tubería. Este valor permite limitar la altura necesaria de la bomba de recirculación. **También es importante garantizar los caudales mínimos que necesitan los mezcladores situados en la central térmica.**

- Válvula en bypass. En esta configuración, el obturador de la válvula está totalmente abierto y se produce la pérdida de carga mínima durante la desinfección térmica contra la legionela.

El campo de control aconsejado es de  $55 \text{ }^\circ\text{C}$  a  $60 \text{ }^\circ\text{C}$  (según la norma DVGW W551). Ajuste de fábrica:  $52 \text{ }^\circ\text{C}$ .

### Características fluidodinámicas



	Funcionamiento termostático 5K	Funcionamiento en bypass
DN 15-DN 20	1	2
DN 25-DN 32	3	4

Para determinar la altura necesaria de la bomba de recirculación, se debe sumar la pérdida de carga de la válvula a la pérdida de carga del circuito más desfavorecido.

### Ejemplo

Circuito de recirculación calculado para una dispersión media de  $12 \text{ W/m}$  y una diferencia de temperatura de  $2\text{K}$  entre la salida y el punto de extracción más desfavorecido, situado en la cima de una columna de  $20 \text{ m}$  de altura. Regulador termostático situado en la base de la columna.

Caudal en la columna, que pasa por el regulador termostático:  
 $G = 12 \cdot 20 \cdot 0,860/2 = 103 \text{ l/h}$

Temperatura de calibración del regulador termostático:  
 $T_{\text{reg}} = 55 \text{ }^\circ\text{C}$ .

El gráfico permite determinar la pérdida de carga de la válvula en funcionamiento termostático:  
 $\Delta p_{\text{reg}} = 6 \text{ kPa}$ .

De los cálculos realizados en función de los caudales nominales, se obtiene la pérdida de carga de los tubos del circuito más desfavorecido y de los componentes del circuito, como el acumulador, el mezclador o las válvulas. Se supone que este es un valor conocido:  
 $\Delta p_{\text{circuito}} = 14 \text{ kPa}$

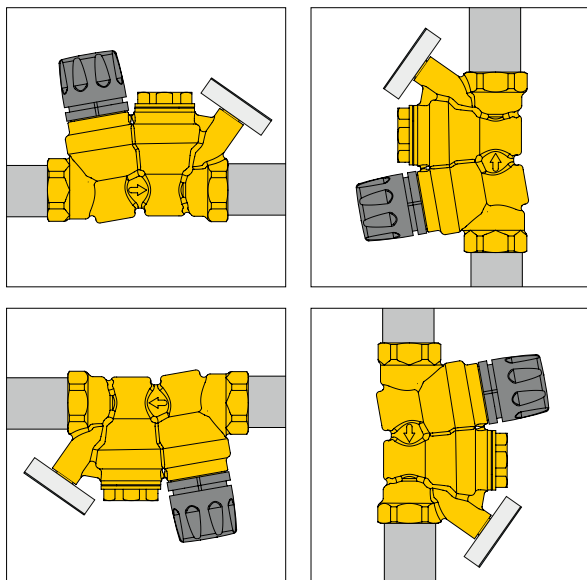
Altura de la bomba al caudal nominal:  
 $H = \Delta p_{\text{circuito}} + \Delta p_{\text{reg}} = 14 + 6 = 20 \text{ kPa}$ .

## Certificación

El regulador termostático está certificado por el organismo DVGW como conforme a los requisitos de prestación de la norma de producto W554, aplicable según lo establecido por la norma de instalación para la prevención de la legionela W551 en Alemania. También está certificado por el organismo WRAS del Reino Unido. El regulador termostático está realizado con materiales certificados para el contacto con el agua potable, para el uso en los circuitos de distribución de agua destinada al consumo humano.

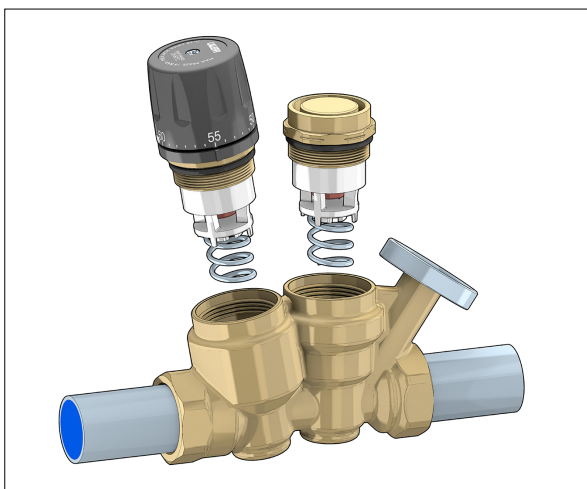
## Instalación del aparato

Antes de instalar el regulador termostático, es necesario lavar las tuberías para evitar que las impurezas en circulación perjudiquen sus prestaciones. Se aconseja instalar filtros de capacidad adecuada en la entrada de agua de la red. El regulador termostático se puede montar en cualquier posición, vertical u horizontal, respetando el sentido de flujo indicado por la flecha que está en el cuerpo de la válvula. El regulador termostático debe instalarse de acuerdo con los esquemas incluidos en este manual. El montaje debe hacerse de modo tal que permita el libre acceso al dispositivo para hacer los controles de funcionamiento y el mantenimiento.



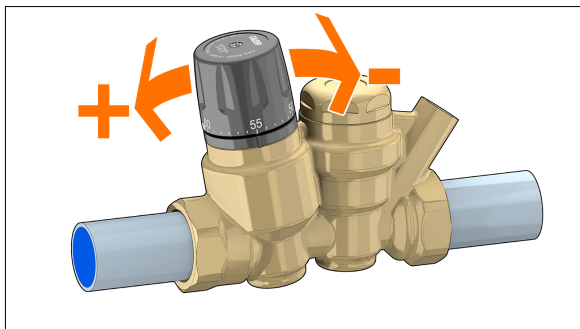
## Mantenimiento

El cartucho de regulación y el de control de la desinfección se pueden extraer del cuerpo de la válvula para revisarlos, limpiarlos o sustituirlos.



## Regulación de la temperatura

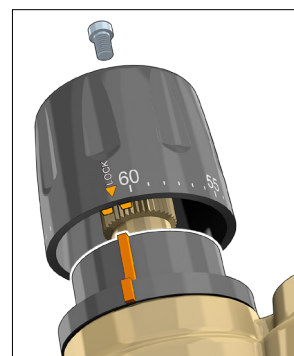
Para ajustar la temperatura al valor deseado, se debe girar el tornillo superior con el mando correspondiente.



La escala graduada muestra los valores de temperatura en los cuales se puede situar el indicador. Se aconseja regular la temperatura de la válvula a unos 5K por encima de la temperatura del agua que entra a ella, teniendo en cuenta las pérdidas de calor a lo largo de la línea, a fin de limitar la altura necesaria de la bomba de recirculación. Es de extrema importancia garantizar los caudales mínimos de los mezcladores en la central térmica.

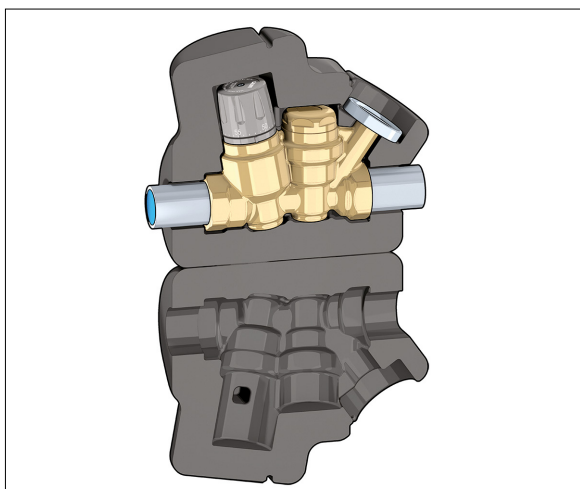
## Bloqueo de la regulación

Una vez efectuada la regulación, es posible bloquearla mediante el mismo mando de maniobra. Para ello, desenrosque el tornillo de fijación situado en la parte superior del mando, quite el mando y colóquelo de modo que la cavidad interna se encaje en el saliente de la base. Al bloquear la regulación se pierde la referencia de las temperaturas en el mando. Para restablecerla, desenrosque el mando de regulación en sentido antihorario hasta el tope. Ponga nuevamente el mando de regulación de la temperatura en el valor máximo. Enrosque el tornillo de fijación.

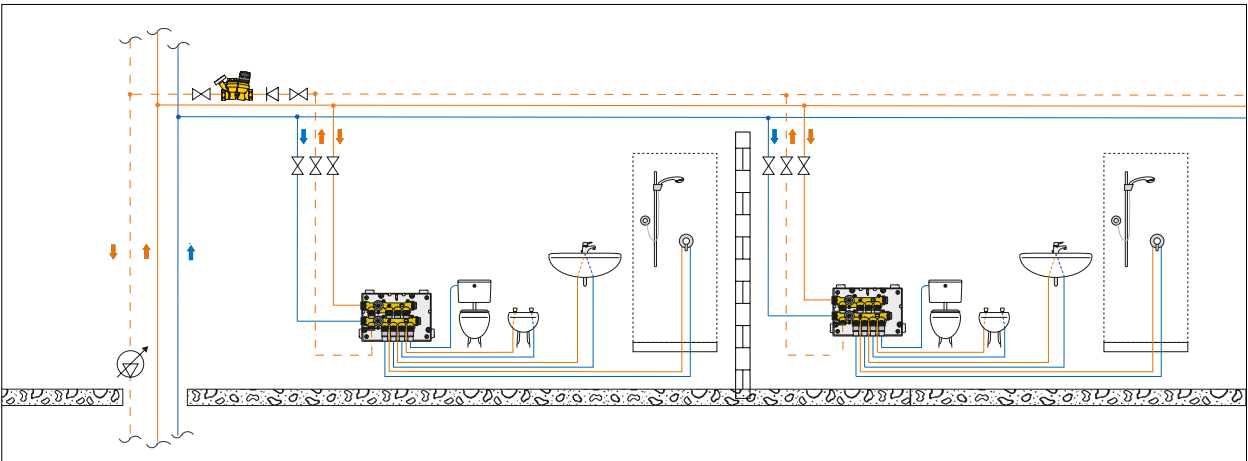
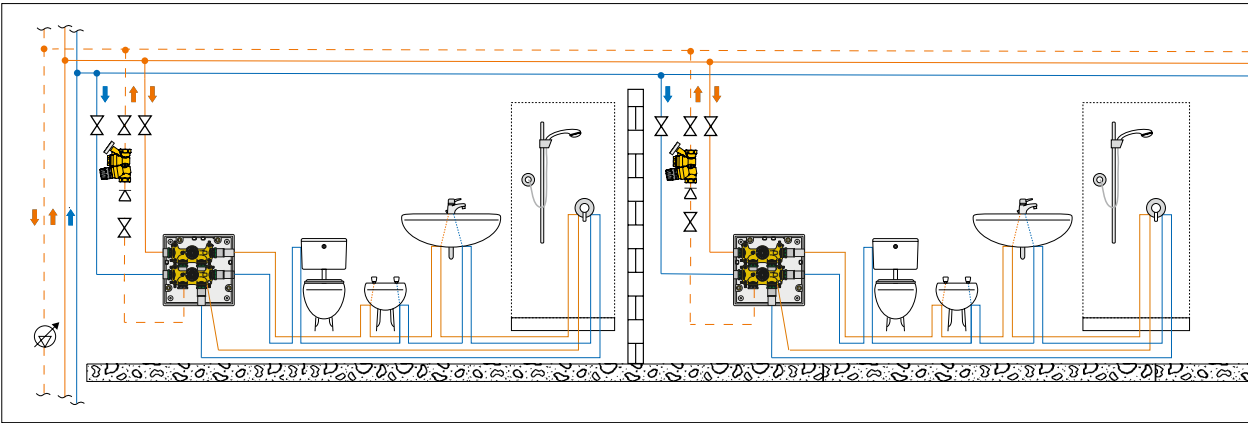
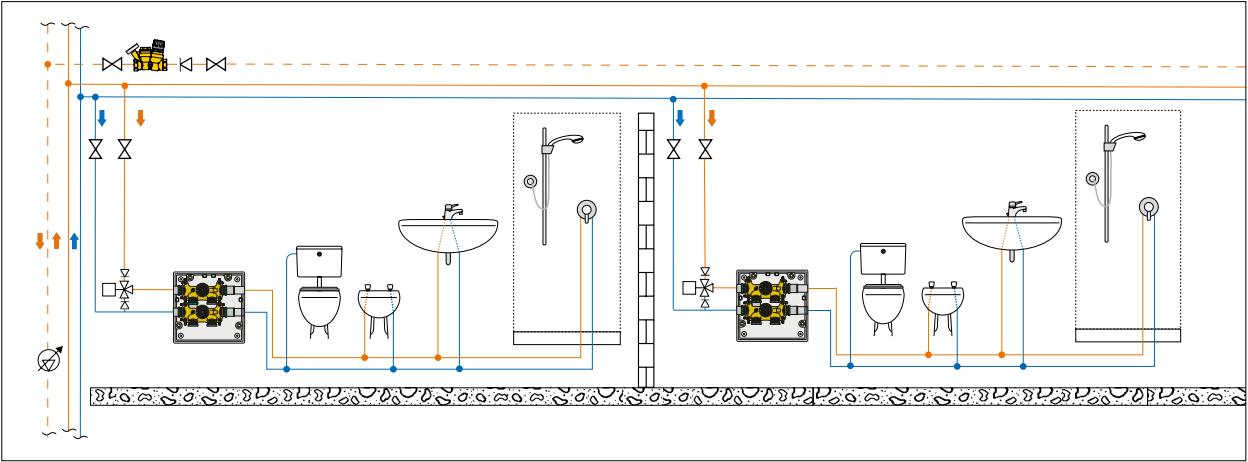
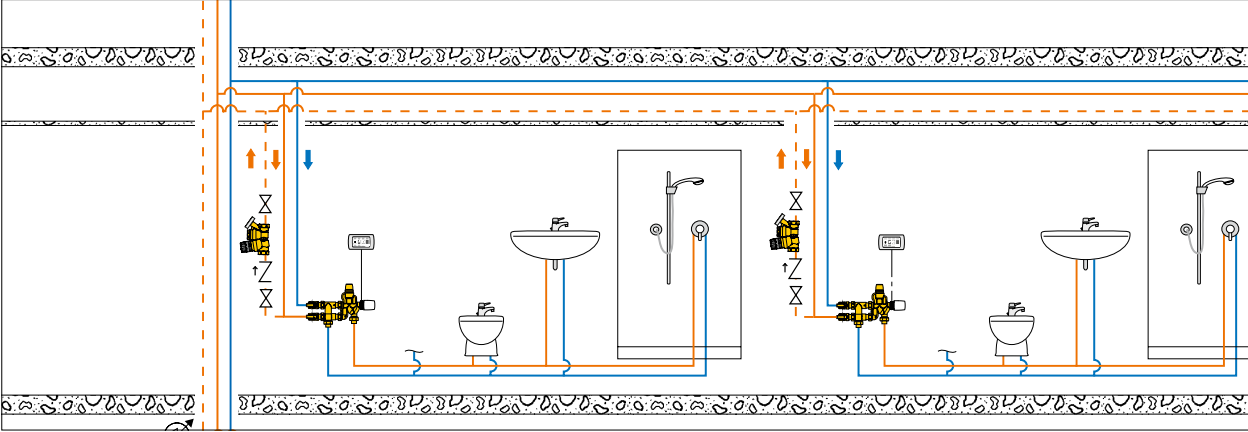


## Aislamiento

Se ofrece como opcional la carcasa aislante código CBN116140 y CBN116160, que proporciona un perfecto aislamiento térmico con el consiguiente ahorro de energía.



**Esquemas de aplicación**



## Accesorios



Cartucho para función de desinfección térmica controlada por actuador.  
Para uso con serie 116 **en combinación con los mandos serie 656..**

Código

**116000**



Mandos electrotérmicos normalmente cerrados.

Código

**Serie 656**



Aislamiento para regulador termostático multifunción serie 116.

Código

**CBN116140 - CBN116160**

## ESPECIFICACIONES

### Serie 1162

Regulador termostático para circuitos de recirculación de agua caliente sanitaria con función de desinfección térmica termostática. Cuerpo de aleación sin pérdida de cinc. Medidas DN 15 (de DN 15 a DN 32). Conexiones 1/2" (de 1/2" a 1 1/4") H (EN 10226-1). Cartucho regulable de PSU. Juntas de estanqueidad en EPDM. Vaina para termómetro o sonda Ø 10 mm. Presión máxima de servicio 16 bar. Presión diferencial máxima 1 bar. Campo de temperatura de regulación 35–60 °C (DN 15 - DN 20), 35–65 °C (DN 25 - DN 32). Calibración de fábrica 52 °C. Temperatura de desinfección 70 °C. Temperatura de cierre 75 °C.

### Serie 1161

Regulador termostático para circuitos de recirculación de ACS con posibilidad de desinfección térmica controlada por cabezal actuador. Cuerpo de aleación sin pérdida de cinc. Medidas DN 15 (de DN 15 a DN 32). Conexiones 1/2" (de 1/2" a 1 1/4") H (EN 10226-1). Cartucho regulable de PSU. Juntas de estanqueidad en EPDM. Vaina para termómetro o sonda Ø 10 mm. Presión máxima de servicio 16 bar. Presión diferencial máxima 1 bar. Campo de temperatura de regulación 35–60 °C (DN 15 - DN 20), 35–65 °C (DN 25 - DN 32).

### Cód. 116000

Cartucho para desinfección térmica controlada por cabezal actuador. Para utilizar con la serie 116 junto con los cabezales serie 656.

### Serie 6562

Cabezal electrotérmico con indicador de posición. Normalmente cerrado, con microinterruptor auxiliar (cód. 656212/4). Carcasa protectora de policarbonato autoextinguible. Color blanco RAL 9010 (cód. 656202/4) o gris RAL 9002 (cód. 656212/4). Alimentación 230 V (AC); 24 V (AC); 24 V (DC). Corriente de arranque ≤ 1 A. Corriente en régimen 13 mA - 230 V (AC), 140 mA - 24 V (AC) - 24 V (DC). Potencia absorbida en régimen 3 W. Capacidad de los contactos microinterruptor auxiliar (cód. 656212/4) 0,8 A (230 V). Grado de protección IP 54. Doble aislamiento. Campo de temperatura del fluido: 5–75 °C. Temperatura ambiente: funcionamiento 0–50 °C EN 60721-3-3 Cl. 3K3, humedad máx. 85 %, transporte -10–70 °C EN 60721-3-2 Cl. 2K2, humedad máx. 95 %, almacenamiento -5–50 °C EN 60721-3-1 Cl. 1K2, humedad máx. 95 %. Tiempo de maniobra de apertura/cierre de 120 a 180 s. Longitud del cable de alimentación 80 cm. Según normas ENEC y SEV.

### Cód. CBN116140/CBN116160

Aislamiento para regulador termostático serie 116. Carcasa de PE-X reticulado de células cerradas. Espesor mínimo 13 mm, máximo 23 mm. Densidad interior 30 kg/m<sup>3</sup>, exterior 80 kg/m<sup>3</sup>. Conductividad térmica a 10 °C 0,036 W/(m·K), a 40 °C 0,041 W/(m·K). Campo de temperatura 0–100 °C. Resistencia al fuego (DIN4102) Clase B2.

*El fabricante se reserva el derecho a modificar los productos descritos y los datos técnicos correspondientes en cualquier momento y sin previo aviso. En el sitio web [www.caleffi.com](http://www.caleffi.com), los documentos están siempre con el nivel de actualización más reciente y son válidos en caso de comprobaciones técnicas.*